

Rotator - optimerer arbejdsforholdene

Rotatoren fås i to modeller – med multikonsol eller med gaffler - og kan monteres på stablere med løftehøjder op til 1880/1910 mm.

Rotatoren med gaffler kan vippe gitterbokse eller kasser, så brugeren kan nå indholdet uden at strække sig og belaste ryggen. Kassen kan også vendes med bunden i vejret, så den tømmes fuldstændigt.

På Rotatoren med multikonsol kan forskellige emner, f.eks. værktøj, fastspændes og roteres. Modellen kan tilpasses den enkelte kundes behov.

Sikkerhed er i fokus! For at give optimal støtte til kassen, kan boksholder med eller uden beslag monteres.



Teknisk beskrivelse

Rotator kan indstilles til kundens individuelle behov og har følgende fordele:

- Nem programmering af vippegrader og rotationshastighed
- Præcis og kontrolleret rotations-acceleration/-deceleration ved start/stop
- Enkel konstruktion - let udskiftning af sliddele
- Vippefunktionen afbrydes automatisk, når der roteres til neutral position

Vippefunktionen afbrydes, når rotationscentret er over 1180 mm/under 680 mm fra gulv.

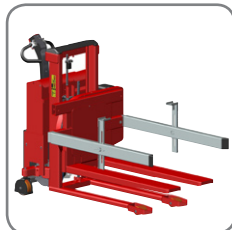
Boksholdere med beslag anbefales ved vip over 60°.



Rotator med multikonsol, som kan tilpasses kundens helt specielle emner.



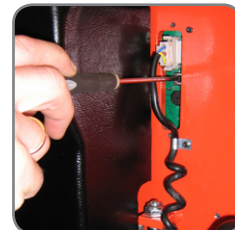
Kassen kan vendes med bunden i vejret, når Rotator er forsynet med boksholder med beslag.



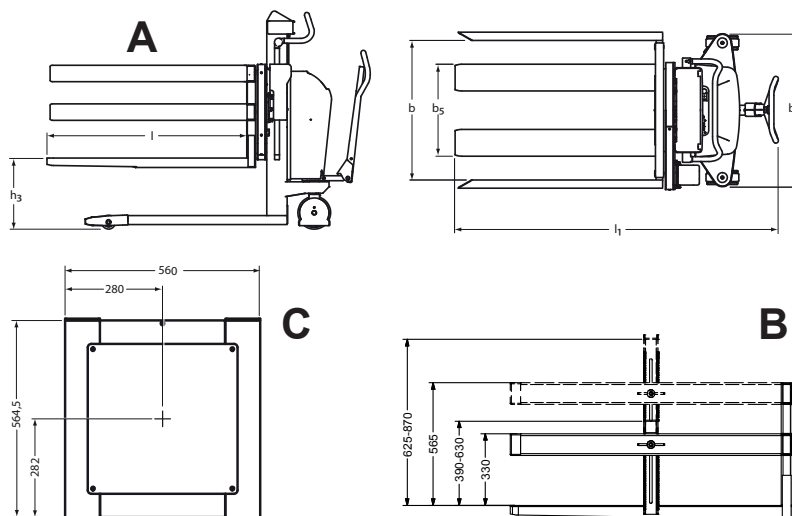
Alt efter lastens højde kan der som ekstra udstyr vælges mellem et eller to sæt boksholdere, med eller uden beslag.



Rotator styres med fjernbetjening (med kabel som standard/trådløs som ekstra udstyr)



Nem programmering af vippegrader og rotationshastighed.



A: Rotator med to sæt boksholdere.

B: Rotator med et sæt boksholdere og et sæt boksholdere med beslag. Anbefales ved vip over 60°.

C: Multikonsol.

Produkt (mål i mm)	ELFR, ELFSR	SELFR, SELFSR
Kapacitet	Max. 1000 kg, når tyngdepunktet ligger max. 80 mm fra rotationscenter. Kapaciteten, der kan vippes, reduceres jo større afstand der er mellem tyngdepunktet af byrden og rotationscenter.	
Rotationsmoment	700 Nm	
Gaffelspændvidde b_5	560 eller 680	
Totalbredde b_1	ELFR: 932, SELFR: 890 (ELFR og SELFR: styrehjulsafstand 860 mm)	
Gaffellængde l	1250	
Totallængde l_1	2000	1955
Vippefunktion	355° (med et variabelt stop i hver side) (Standardindstilling: 45° til hver side)	
Vippeområde	Gaffelkonsol: 400 - 900 (h_3). Multikonsol: 680 - 1180 fra gulv til rotationscenter	
Vippetid (0-180°)	min. 30 sek. (variabel)	
El-motor for vippebevægelser	12 V, 24 A	24 V, 12 A
Motorspecifikationer	0,2 kw, 3000 r/m	
Udveksling	1:228	
Motor	Permanent magnetmotor, IP44, klasse F	
Drift	Ikke kontinuerlig (S2=10 min.)	
Boksholder med/uden beslag (ekstra udstyr) b	Fås til bokse, der er 800, 850 eller 1000 mm brede ved gaffelbredde 560 mm. Fås til bokse, der er 1000, 1050 eller 1200 mm brede ved gaffelbredde 680 mm. Specialtilretning er mulig op til en maks. boksbredde på 1400 mm. Boksholdere med beslag kan gribe over bokse med en højde mellem 380 og 870 mm, og fastholde boksen, mens den drejes.	

Øvrige mål ses på brochurerne for LF/ELF, LFS/ELFS, SELF og SELFS.

Vi tilbyder også kundetilpassede løsninger.

Spørg efter flere informationer eller besøg www.logitrans.com