

Logiflex i skræveudførelse - optimal godshåndtering

Stor fleksibilitet og effektivitet - Logiflex i skræveudførelse transporterer, løfter og håndterer gods på alle typer paller - også lukkede paller. Stort program af ekstra udstyr sikrer optimal fleksibilitet.

Designet sætter fokus på brugerens sikkerhed og ergonomiske arbejdsforhold - Logiflex kan tilpasses den enkelte bruger, og håndtagets ergonomisk rigtige gribevinkler giver brugeren et afslappet greb.

Skånsom over for både omgivelser, paller og gods - Logiflex har et flot design med afrundede former.

Høj kvalitet sikres gennem et udvidet testprogram og i samarbejde med eksperter i sikkerhed og sundhed.



Teknisk beskrivelse

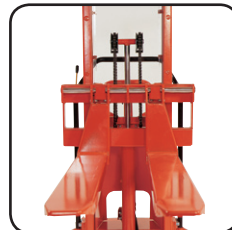
Skræveben gør det muligt at håndtere mange forskellige palletyper.

Optimal sikkerhed for brugeren fås ved

- central placering af alle betjeningsfunktioner på håndtaget
- gennemsigtig, slagfast beskyttelsesplade på masten
- placering af parkeringsbremse



Fås med sidevippegaffler og/eller ekstra udstyr som f.eks. tønde- vender, kranarm, fjernbetjening, spyd og positioneringudstyr.



Justerbare gaffler fås i mange forskellige længder og typer.



Ergonomisk håndtag giver brugeren et afslappet greb. Mulighed for mærkning af vognen med navn/afdeling.

Fås med manuelt og elektrisk løft.

Produkt (målt i mm)	LFS MINI	LFS MINI	ELFS	ELFS	ELFS	ELFS	ELFS	ELFS	ELFS	ELFS	ELFS	
Kapacitet i kg	1000	1000	1000/1200	1000/1200	1000/1200	1000/1200	1000	1000	1000	1000	1000	
Løftehøjde v/pladegaffler	h ₃	890	1620	870	1170	1370	1570	1880	2020	2420	3270	
Gaffellængde	l	1067, 1150		600*, 800*, 1067, 1150, 1520**								
Byggehøjde	h ₁	1330		1330	1530	1730	1930	2240	1530	1730	1930	2240
Totalbredde	b ₁	680		166 + b ₄								
Gaffelspændvidde min./max.	b ₅	Plade: 350/800, massiv: 270/680, profilrør: 230/680		Plade: 350/800***, massiv: 270/680, profilrør: 230/680***								
Længde uden gaffler	l ₂	415		590								
Totallængde v/1150 gaffler	l ₁	1685	1695	1855				1865				
Totalhøjde	h ₄	1330	2025	Uden teleskopmast				2490	2890	3290	3740	
Nedsænket højde, gaffel	h ₁₃	Massiv: 45, profilrør: 65, plade: 65		Massiv: 45, profilrør: 65, plade: 65								
Tyngdepunktsafstand	c	l/2		l/2								
Afstand mellem ben: Kap. 1000 kg	b ₄	850 - 942, 942 - 1124, 1124 - 1306, 1240-1422****		850 - 942, 942 - 1124, 1124 - 1306, 1240-1422****								
Kap. 1200 kg				850 - 942, 942 - 1124								
Gaffelbredde	e	Massiv: 120, profilrør: 100, plade: 163		Massiv: 120, profilrør: 100, plade: 163								
Indkøringslængde	l _x	1080 v/1150 og 1067 gaffellængde				1080 v/1150 og 1067 gaffellængde						
Gangbredde	A _{st}	2190 (m/palle: 1200 x 800)*****				2290 (m/palle: 1200 x 800)*****						
Friløft	h ₂	330						190				
Drejevinkel for hjul		180°		180°								
Pumpemotor				1,1 kW 12 V								
Løftehastigheder		normal/quick: 8/26 mm pr. pump		m/u last: 0,05/0,07 m/s								
Sænkeshastighed m/u last		max. 0,19 m/s / max. 0,07 m/s		0,12 m/s / 0,04 m/s				0,12 m/s / 0,06 m/s				
Vægt i kg (uden batteri): Kap. 1000/1200 kg		285	320	282	301	307	311	319	362	369	378	427

* Max. løftehøjde 1570 mm for 600 mm gaffellængde, max. løftehøjde 2420 for 800 mm gaffellængde.

** Reduceret kapacitet 750 kg. Fås ikke til 1200 kg modeller.

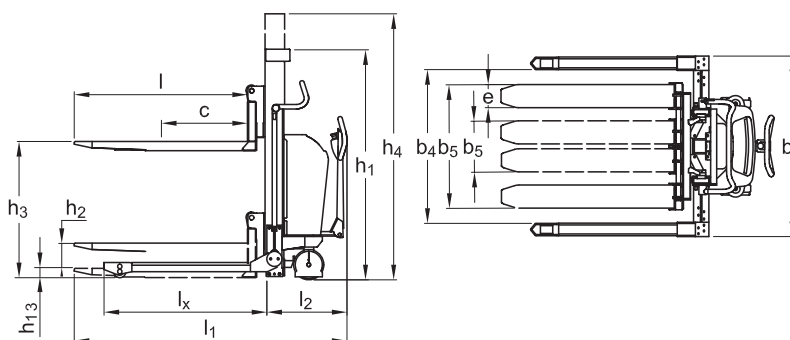
*** 1200 kg modeller fås kun med massive gaffler.

**** Afstand mellem ben på mere end 1306 mm: Max. kapacitet 800 kg. Derudover, anbefales det ikke at bruge 1520 mm gaffellængde.

***** Afrunding viser, at 1700 mm er nok - afhængig af afstanden mellem skrævebenene.



Stærk konstruktion sikrer lang levetid og lave vedligeholdelsesomkostninger.



Vi tilbyder også kundetilpassede løsninger.

Spørg efter flere informationer eller besøg www.logitrans.com