

Rustfri-semi Logitilt - når der skal løftes og vippes hygiejnisk

Optimal hygiejne - med en rustfri-semi Logitilt minimeres risikoen for bakterieangreb.

Rustfri-semi produkterne er udviklet til hygiejnekrævende miljøer, hvor det er vigtigt at kunne holde overfladen ren på det materiel, der kan komme i direkte kontakt med de varer, der skal håndteres, f.eks. kød, fisk eller medicin.

Designet sætter fokus på brugerens sikkerhed og ergonomiske arbejdsforhold - Logitiltten kan vippe gitterbokse eller kasser op til 90°. Brugeren skal ikke bukke eller strække sig for at nå komponenterne i bunden af gitterboksen eller kassen - hverken ved stående eller siddende arbejde.

Logitiltens håndtag har ergonomisk rigtige grebevinkler og giver brugeren et afslappet greb.

Høj kvalitet sikres gennem et udvidet testprogram og i samarbejde med eksperter i sikkerhed og sundhed.



Teknisk beskrivelse

Logitilt kan transportere, løfte og vippe en gitterboks eller kasse op til 90°, og arbejds højden kan varieres.

Håndtaget kan drejes væk fra arbejdsområdet og låses fast. Brugeren har fri adgang til kassens indhold.

Optimal rengøringsvenlighed og modstanddygtighed sikres ved

- syrefast, glasblæst og el-poleret gaffelchassis
- stærk overflade
- optimal korrosionsbeskyttelse

Lang levetid og lave vedligeholdelsesomkostninger opnås ved

- stærk konstruktion
- AISI 316L stål til gaffelchassis



Vippefunktionen betjenes med fjernbetjening.



Lukkede gaffler betyder lettere rengøring og færre skjulesteder for bakterier.



Håndtaget kan drejes væk fra arbejdsområdet og låses fast. Brugeren har fri adgang til kassens indhold.

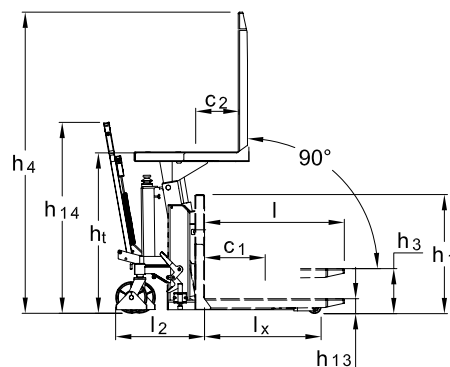
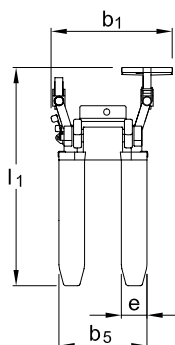


Velegnet til fødevarerindustrien, hvor hygiejne og ergonomiske arbejdsstillinger er vigtige elementer i hverdagen.



Fodbeskyttere, parkeringsbremse, sikkerhedsventil og nødstop giver optimal sikkerhed for brugeren.

| Produkt (mål i mm) | LT 1000TE RF-SEMI | |
|--------------------------------------|-------------------|---------------------|
| Kapacitet i kg | 1000 | |
| Højde, tiltet | h_t | 750-950 |
| Løftehøjde | h_3 | 275 |
| Gaffellængde | l | 800 |
| Byggehøjde m/håndtag | h_{14} | 1090 |
| Byggehøjde | h_1 | 680 |
| Totalbredde | b_1 | 780 |
| Gaffelspændvidde | b_5 | 560 |
| Gaffelbredde | e | 163 |
| Totallængde ved 800 mm gaffler | l_1 | 1410 |
| Længde uden gaffler | l_2 | 590 |
| Indkøringslængde | l_x | 665 |
| Totalhøjde | h_4 | $h_t + l$ |
| Gaffelhøjde (sænket) | h_{13} | 85 |
| Tyngdepunktafstand | c_1 | max. $l/2$ |
| Tyngdepunktafstand | c_2 | min. 200 - max. 420 |
| Pumpemotor | 0,8 KW 12V | |
| Løfthastighed løft/tilt | 4 sek./14 sek. | |
| Sænk hastighed løft/tilt | 3 sek./11 sek. | |
| Vægt v/800 mm gaffler (uden batteri) | 176 kg | |



Spørg efter materialespecifikationer eller besøg www.logitrans.com. Vi tilbyder også kundetilpassede løsninger.