

Spyd - når ruller skal flyttes

Stor fleksibilitet og effektivitet - spydet flytter nemt ruller i liggende position.

Spydet med quickskift kan nemt og hurtigt monteres på alle Logiflex-modeller med variabel gaffelkonsol, og kan let udskiftes med en af de mange gaffelmuligheder, som Logitrans tilbyder.

Stort program af ekstra udstyr sikrer optimal udnyttelse af Logiflex - eksempelvis kan kranarm, platform, tønde- og rullevender monteres på samme Logiflex.

Høj kvalitet sikres gennem et udvidet testprogram og i samarbejde med eksperter i sikkerhed og sundhed.



Teknisk beskrivelse

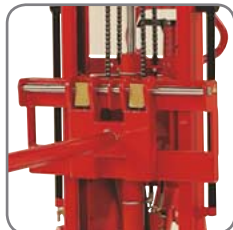
Spydet kan flytte liggende ruller.

Spydet har quickskift og kan nemt og hurtigt monteres på alle Logiflex-modeller med variabel gaffelkonsol.

Kapaciteten afhænger af rullens vægt og længde. Lasten skal være jævnt fordelt på hele spyddets længde.

Rullens tyngdepunkt må ikke være beliggende længere ude end center af hjul på ben (sikkerhedshensyn).

Stærk konstruktion sikrer lang levetid og lave vedligeholdelsesomkostninger.



Quickskift gør det let at skifte spyd ud med andet ekstra udstyr eller gaffer.



Hæve-/sænkefunktionen på de elektriske Logiflex-modeller kan betjenes med en fjernbetjening (ekstra udstyr).

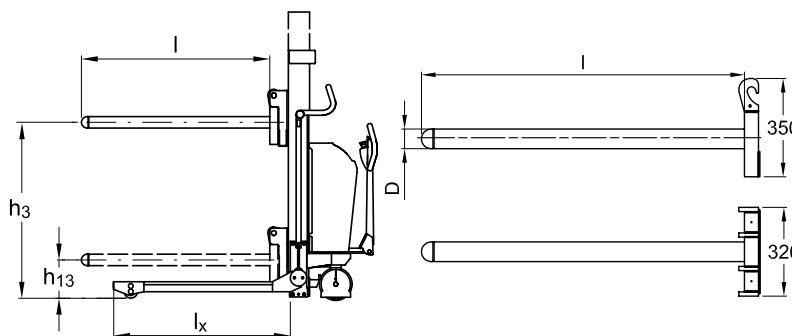


Vælges en Logiflex-model uden skræveben, skal rullen, der flyttes, ligge på en palle.

Produkt (mål i mm)	LF, ELF, SELF		LFS, ELFS, SELFS		LF, ELF, SELF		LFS, ELFS, SELFS	
Indkøringslængde	806		818		1106		1068	
Løftehøjde, spyd	h ₃		h ₁₃ + løftehøjde (Logiflex)					
Nedsænket højde, spyd	h ₁₃		230 (ubelastet)					
Spydlængde	800		1150					
Diameter på spyd	D	40	50	70	40	50	70	
Kapacitet i kg	330	650	1000	230	430	800		



Rullelever - et godt alternativ, når ruller skal løftes og vendes.



Her ses en skræve Logiflex ved håndtering af ruller fra lager til lastbil.



Her anvendes spydet i emballage-industrien.



Af andet ekstra udstyr tilbydes bl.a. platform og kranarm.



Her anvendes spydet på et lager.

Vi tilbyder også kundetilpassede løsninger. Spørg efter flere informationer eller besøg www.logitrans.com