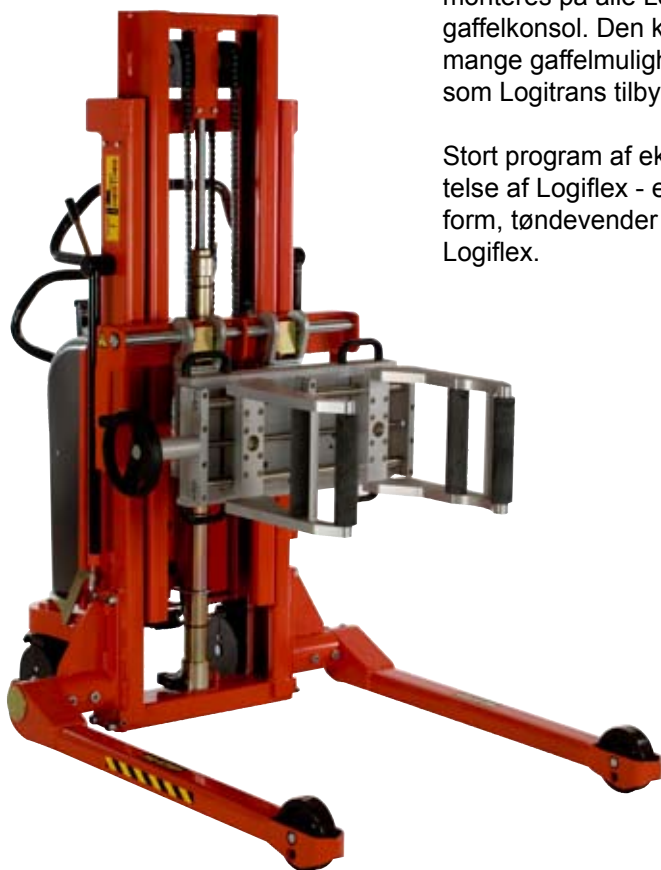


## Rullegriber - fastholder, løfter og vender ruller

Stor fleksibilitet og effektivitet - både stående ruller og ruller ophængt i vandret eller lodret position kan gribes og drejes 360°.

Rullegriberen har quickskift og kan nemt og hurtigt monteres på alle Logiflex-modeller med variabel gaffelkonsol. Den kan let udskiftes med en af de mange gaffelmuligheder og andet quickskift-udstyr, som Logitrans tilbyder.

Stort program af ekstra udstyr sikrer optimal udnyttelse af Logiflex - eksempelvis kan kranarm, platform, tøndevender og spyd monteres på samme Logiflex.



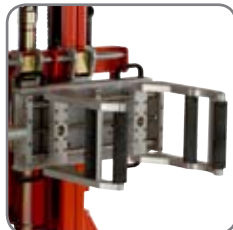
### Teknisk beskrivelse

Både stående ruller og ruller ophængt i vandret eller lodret position kan gribes og drejes 360° af rullegriberen.

Materialet er rustfrit stål og aluminium, og rullegriberen er derfor velegnet til hygiejnekrævende miljøer.

Rullegriberen har et max. bESPændingsmoment, som omdannes til frigang, hvis momentet overskrides.

Stærk konstruktion sikrer lang levetid og lave vedligeholdelsesomkostninger.



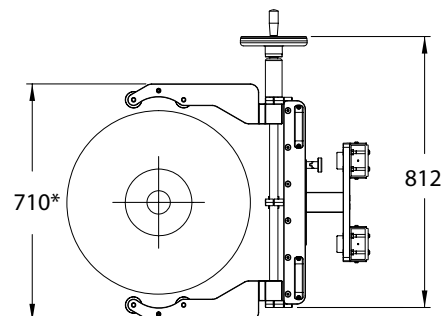
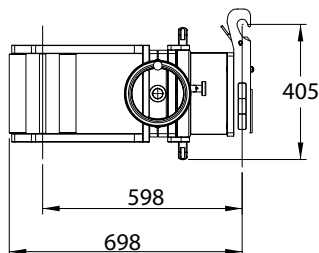
Standard-gribearme er beregnet til papirruller. Spørg, hvis andet skal håndteres, f.eks. plastruller.



Rullen fastspændes ved hjælp af spindelhåndtaget.



Hæve-/sænkefunktionen på de elektriske Logiflex-modeller kan betjenes med en fjernbetjening (ekstra udstyr).



\* Ved max. rullediameter



Rotation foretages manuelt, og rullen kan fastlåses i fire positioner.

Produkt (mål i mm)	Rullegriber CL 4102
Kapacitet	200 kg
Spindeludveksling	+/- 4 mm/r
Min. rullediameter	200 mm
Max. rullediameter	550 mm
Min. rullelængde	300 mm
Max. rullelængde	Afhængig af staberens løftehøjde
Egenvægt	66 kg



Rulledorn - et godt alternativ til håndtering af ruller.



Med quickskift kan der let skiftes med andet ekstra udstyr/gaffler.



Ved en Logiflex uden skræveben skal rullen være på en palle.



Som ekstra udstyr tilbydes bl.a. platform, spyd og tøndeveder.

Vi tilbyder også kundetilpassede løsninger.

Spørg efter flere informationer eller besøg [www.logitrans.com](http://www.logitrans.com)